



ZAWORY KĄTOWE GRZYBKOWE SERIA TWIST

Karta techniczna
wersja 1.1
z dnia 23.06.2020

PRZEZNACZENIE:

Zawory kątowe, grzybkowe marki „cluro” seria TWIST przeznaczone są do montażu w instalacjach wodociągowych. Szczelność zamknięcia zaworów osiągnięto poprzez współpracę powierzchni przylgowej gniazda i grzyba typu „metal-metal”. Podwójny o-ring trzpienia zamykającego zapewnia szczelność zewnętrzną produktu. Dzięki opatentowanej dwudzielnej konstrukcji trzpienia zamykającego osiągnięto możliwość wymiany o-ringów, utrzymując instalację wodociągową pod ciśnieniem.

Zawory serii TWIST spełniają aktualne wymagania Państwowego Zakładu Higieny jakie musi spełniać armatura przeznaczona do montażu w instalacjach wody użytkowej – elementy mosiężne, mające kontakt z wodą nie są pokryte warstwą chromu.

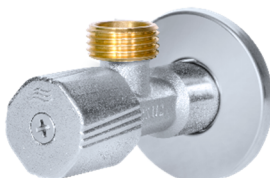
DANE TECHNICZNE:

Maksymalna temperatura pracy: 95° C
Maksymalne ciśnienie pracy: 10 bar
Rozmiary:

TWIST GZ 1/2" x GZ 3/8"



TWIST GZ 1/2" x GZ 1/2"



TWIST GZ 1/2" x GZ 3/4"



CERTYFIKATY:

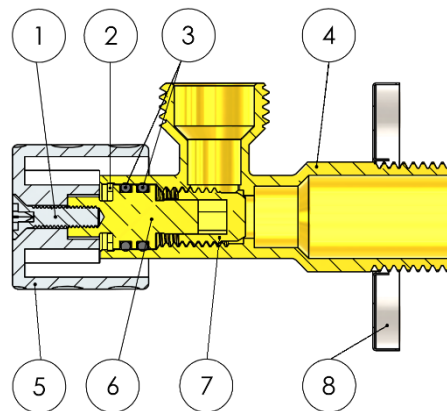
Znakowanie



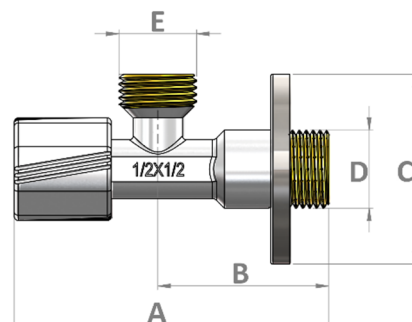
Krajowa deklaracja właściwości użytkowych 1/duro/2020 – produkt zgodny z normą PN-M-75002:2016-10.
Świadectwo ochronne nr 70783. Produkt z Atestem NIZP-PZH.

BUDOWA I WYMIARY

Lp.	Opis	Materiał	Wykończenie powierzchni
1	Śruba	AISI304	-
2	Pierścień zabezpieczający	AISI304	-
3	O-ring	EPDM	-
4	Korpus	CW617N	Śrutowany, chromowany na zewnątrz
5	Pokrętło	Zamak	Śrutowane, chromowane na zewnątrz
6	Trzpień	CW617N	-
7	Grzybek	CW617N	-
8	Rozeta	Stal nierdzewna 201	Polerowana



Kod	Rozmiar	A(mm)	B(mm)	C(mm)	D	E
D/ZKG-TWIST1238	1/2" x 3/8"	83	45	50	GZ 1/2"	GZ 3/8"
D/ZKG-TWIST1212	1/2" x 1/2"	83	45	50	GZ 1/2"	GZ 1/2"
D/ZKG-TWIST1234	1/2" x 3/4"	83	45	50	GZ 1/2"	GZ 3/4"



KONTAKT: ARKA Sp. z o.o. sp.k., ul. Ogrodowa 5, 76-004 Sianów, tel. +48 94 341 77 19, www.arka-instalacje.pl

Informacje zawarte w niniejszej karcie technicznej są prawdziwe i poprawne w momencie jej publikacji, jakkolwiek mogą one ulec zmianie bez konieczności wcześniejszego informowania o tym. Do obowiązków klienta należy właściwe określenie parametrów instalacji i dobór odpowiedniego produktu, jak również sprawdzenie dostarczonych produktów i natychmiastowe poinformowanie firmy ARKA o wszelkich wykrytych ewentualnych wadach. ARKA Sp. z o.o. sp.k. nie ponosi odpowiedzialności za jakiegokolwiek szkody spowodowane niewłaściwą instalacją czy niewłaściwym zastosowaniem produktu.